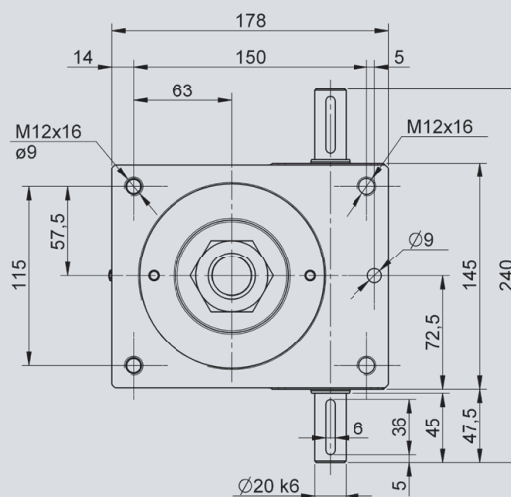
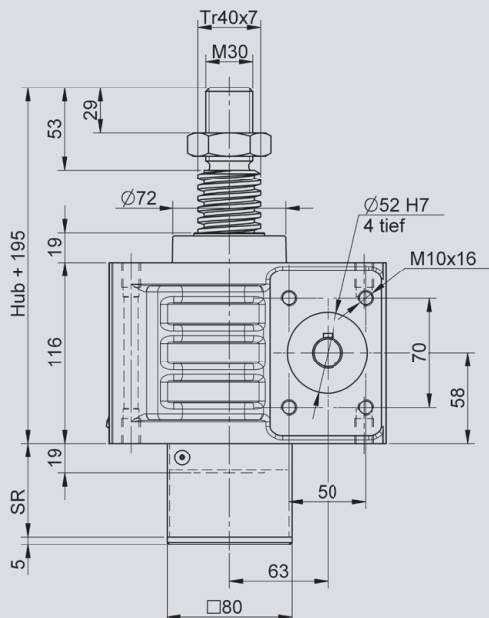
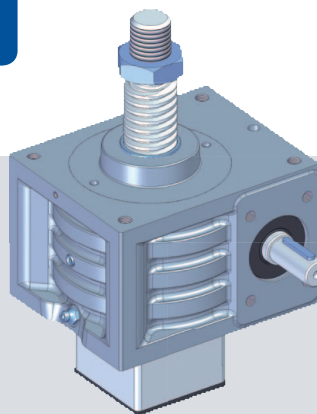


NSE 50-SN/SL



Винтовой домкрат - это унифицированный узел, позволяющий выполнять различные приводные решения из стандартных и наименее затратных компонентов. Данная модель соответствует высоким критериям функциональности, качества и дизайна. Высокое качество изготовления и надежность заложенных конструкторских решений обеспечивают минимальное техническое обслуживание винтовых домкратов что значительно удешевляет их использование в долгосрочном периоде.

Технические характеристики

Макс. грузоподъемность: 50 кН (5000 кг)
 Макс. скорость приводного вала: 1400 мин⁻¹ (выше по запросу)
 Винт: TR 40/7 (стандартный)

Материал

Корпус: Алюминий
 Смазка: Консистентная смазка

Вес

Редуктор: 10.02 кг (со смазкой/без винта)
 Винт: 8.00 кг/м

Данные

Тип	Передача i	Подъем на оборот приводного вала мм	Приводной вращающий момент ¹ Нм	Макс. приводной вращающий момент Нм	Момент кручения ² Нм
NSE50-SN	7:1	1.00	F(кН) x 0.50 + 0.76	51.00	150
NSE50-SL	28:1	0.25	F(кН) x 0.15 + 0.54	18.00	150

1) Фактор, учитывающий КПД, передачу и коэф. запаса

2) Если в системе более шести приводов обратитесь к нашим инженерам

	База	Опция
Длина винта		
Подъем:	
Шаг винта	+ 7	
Базовая длина	+207	
Защита от выкручивания		+ 24
Защита от проворота		+ 24
Шаг винта	+ 7	
Объемный кожух	

Общая длина винта = + =

Кожух

Подъем/10.5 = x 3,5 =

(Округлить)

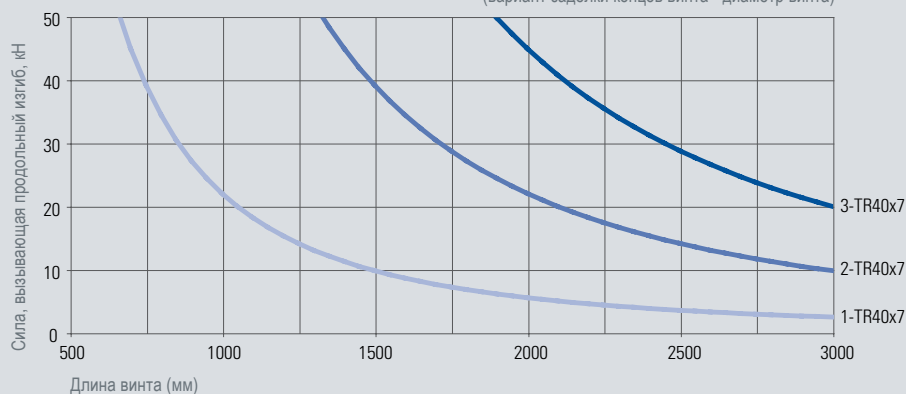
Защитная трубка*

Подъем	
Базовая длина	+ 30	
Защита от выкручивания		+ 44
Защита от проворота		+ 44

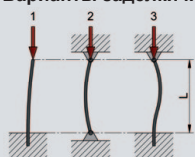
Общая длина защитной трубки = + =

Продольный изгиб

(вариант заделки концов винта - диаметр винта)



Варианты заделки концов винта



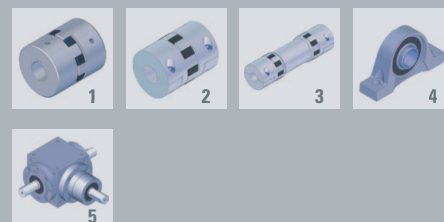
На диаграмме, в соответствии с вариантом заделки концов винта (1/2/3), определяем точку пересечения силы F и длины винта L . Точка пересечения должна лежать ниже границы выбранного диаметра винта. Если это условие не выполняется, то необходимо выбрать больший диаметр винта или следующий типоразмер редуктора.

Компоненты



- 1 Винт
- 2 Защита от выкручивания
- 3 Защита от проворота
- 4 Монтажный фланец
- 5 Вилковая головка
- 6 Шарнирная головка
- 7 Проушина
- 8 Адаптер для редуктора
- 9 Колпак вала
- 10 Кожух
- 11 Пружинный кожух
- 12 Распределитель смазки
- 13 Маховик

Компоненты привода



- 1 Стандартная муфта
- 2 Ступичная муфта
- 3 Соединительные валы
- 4 Опорный подшипник
- 5 Конический редуктор

Мотор



- 1 Адаптер мотора
- 2 Мотор/мотор с тормозом
- 3 Датчик импульсов
- 4 Пружинный тормоз

Все это есть в каталоге программ Система 2010.

По запросу поставляются:

- > Двухзаходный трапециевальный винт
- > ШВП
- > Винт из нержавеющей стали
- > Винт с обработанной поверхностью